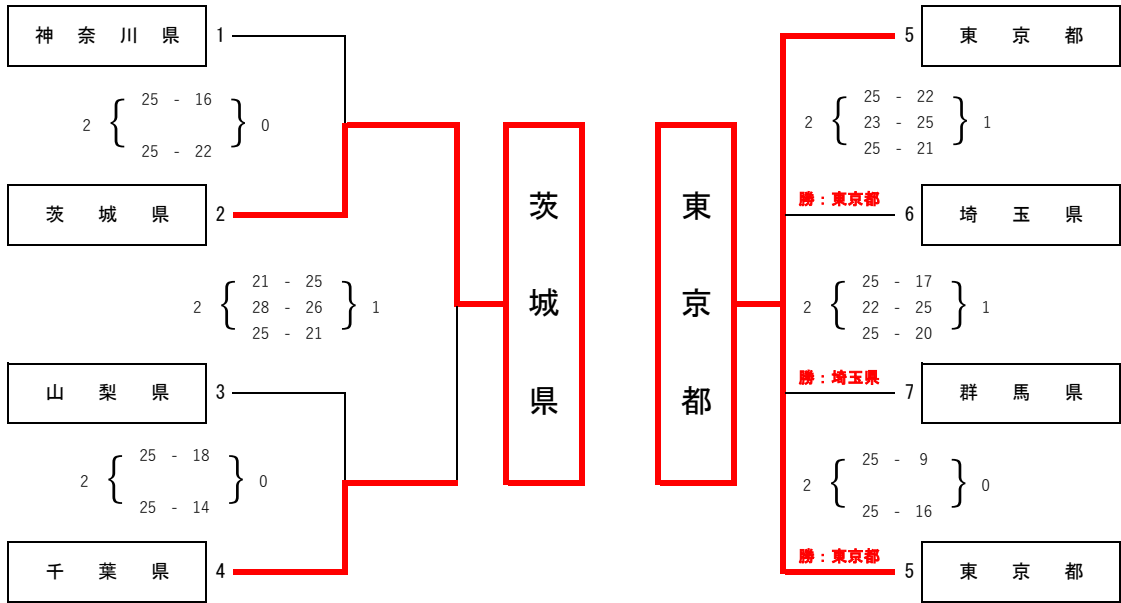


# 第77回国民体育大会関東ブロック大会 バレーボール競技組合せ表

【 成 年 男 子 】 8月27日 (土)

A・B: 武蔵野の森総合スポーツプラザ

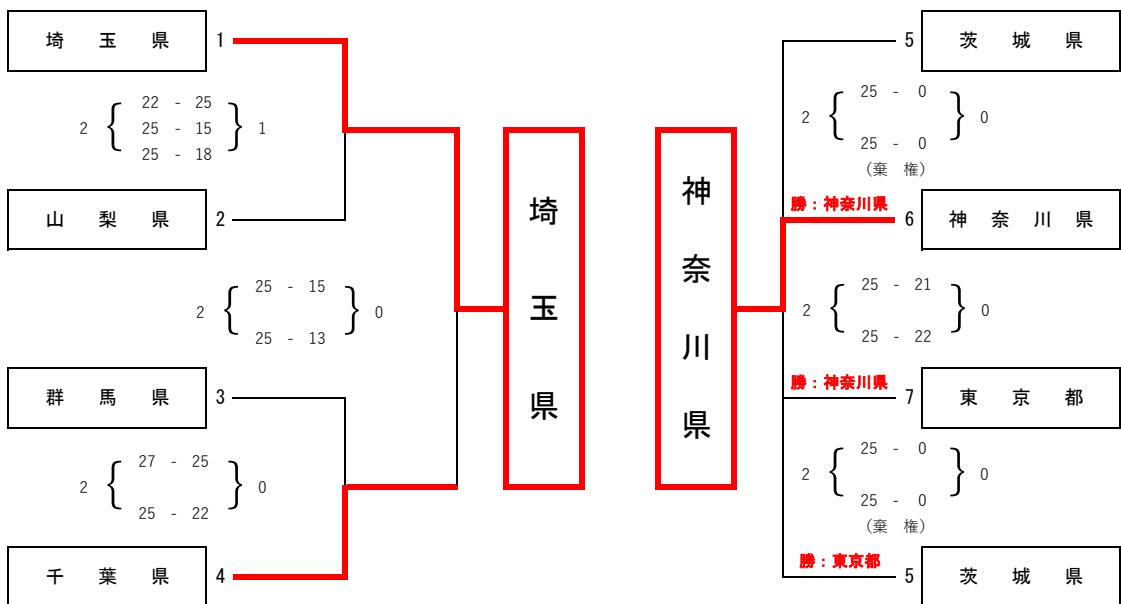


通過都県 茨 城 県

通過都県 東 京 都

【 成 年 女 子 】 8月27日 (土)

C・D: 武蔵野の森総合スポーツプラザ



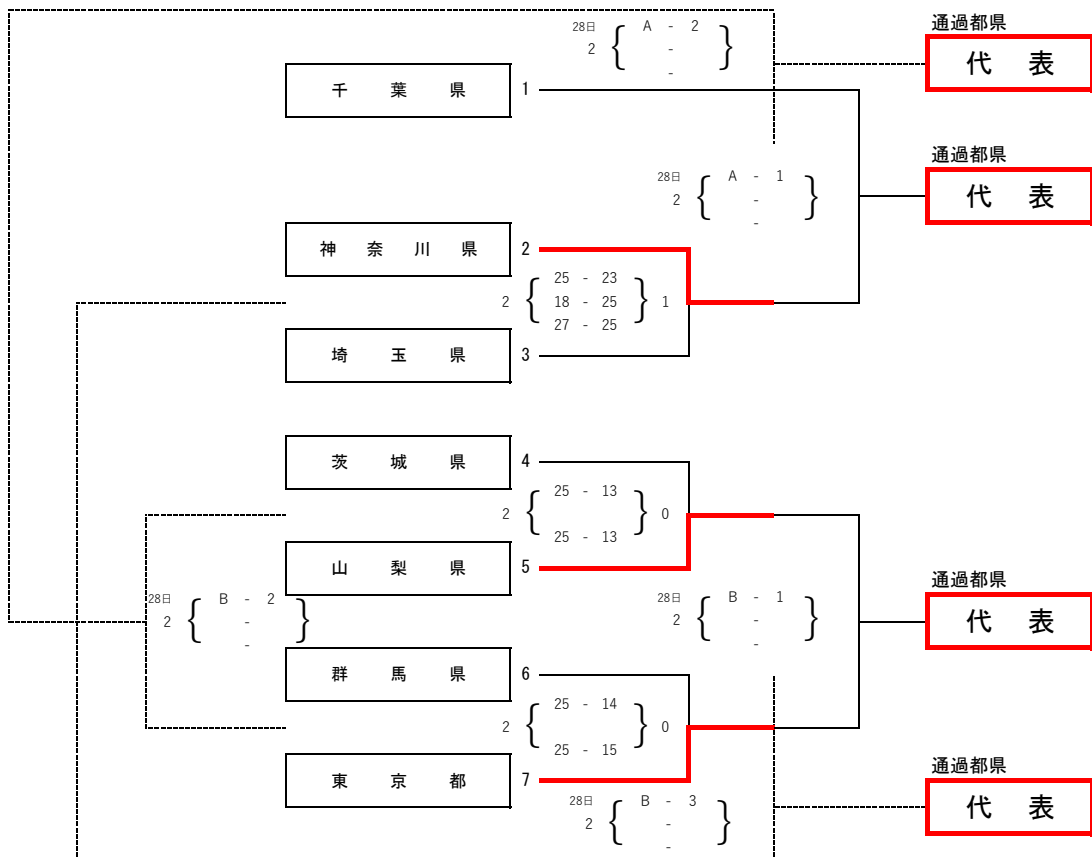
通過都県 埼 玉 県

通過都県 神 奈 川 県

## 第77回国民体育大会関東ブロック大会 バレーボール競技組合せ表

【少年男子】8月27日(土)～28日(日)

A・B：武蔵野の森総合スポーツプラザ



【少年女子】8月27日(土)～28日(日)

C・D：武蔵野の森総合スポーツプラザ

