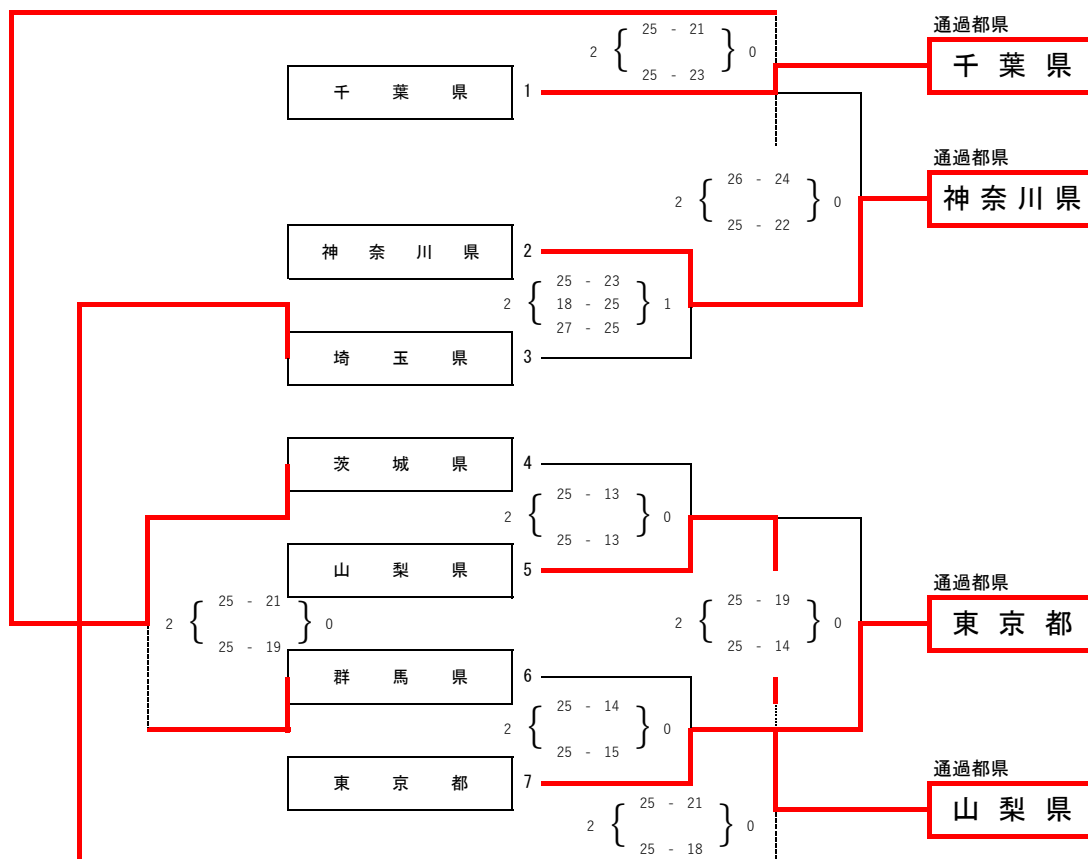


第77回国民体育大会関東ブロック大会 バレーボール競技組合せ表

【少年男子】8月27日(土)～28日(日)

A・B: 武蔵野の森総合スポーツプラザ



【少年女子】8月27日(土)～28日(日)

C・D: 武蔵野の森総合スポーツプラザ

