

第77回国民体育大会関東ブロック大会

水泳(水球)競技・少年男子組合せ

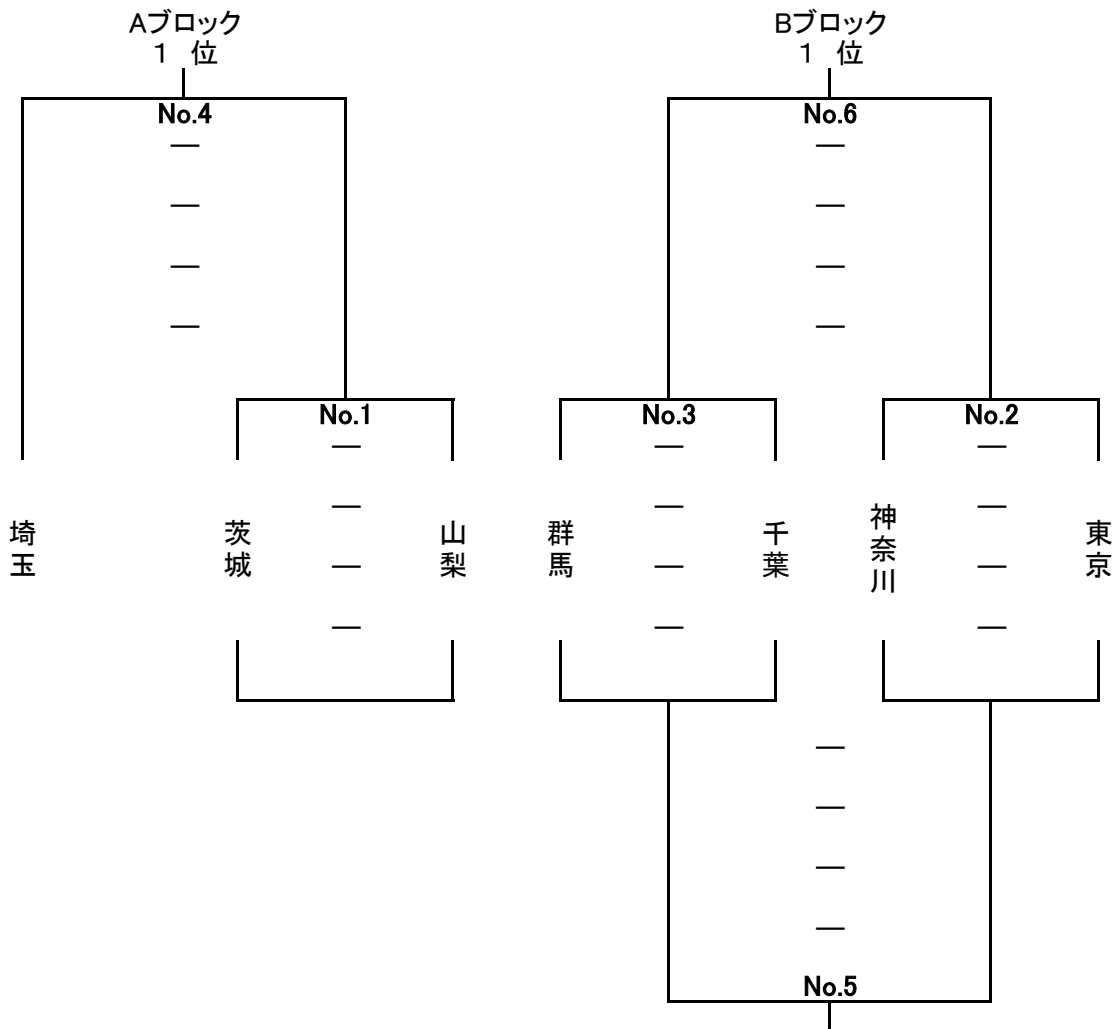
期 日 2022年8月4日(木)・5日(金)

会 場 東京辰巳国際水泳場

第1日 8月4日(木) (ゲームNo.1~No.6)

Aブロック	Bブロック
埼玉	東京
茨城	群馬
山梨	千葉
	神奈川

順位	Aブロック	Bブロック
1位		
2位		
3位		
4位		



試合時間

No.1 9:40~

No.2 10:45~

No.3 11:50~

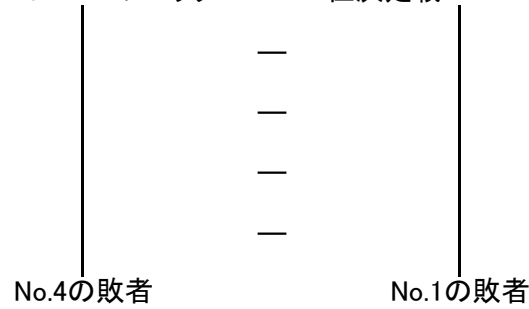
No.4 12:55~

No.5 14:00~

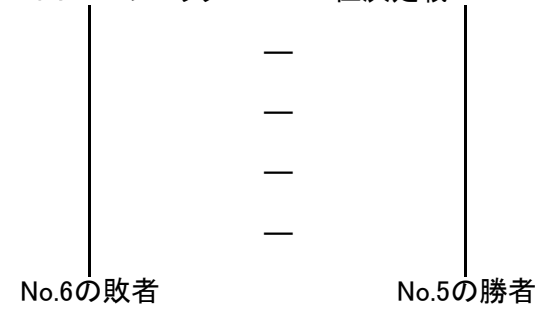
No.6 15:05~

第2日 8月5日(金) (ゲームNo.7~No.12)

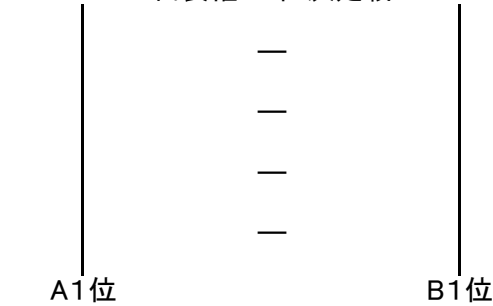
No.7 Aブロック 2・3位決定戦



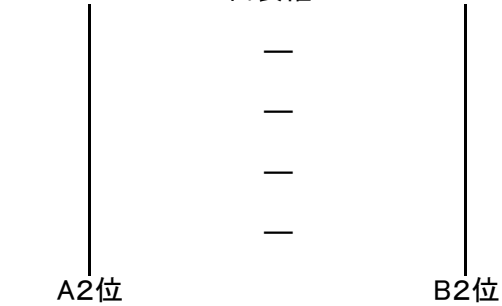
No.8 Bブロック 2・3位決定戦



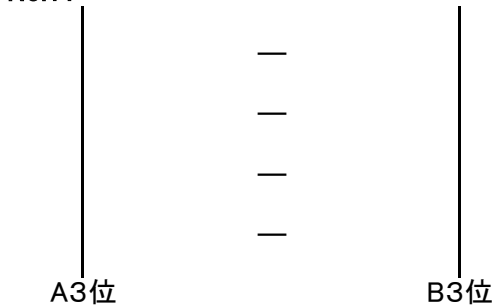
No.9 代表権 1位決定戦



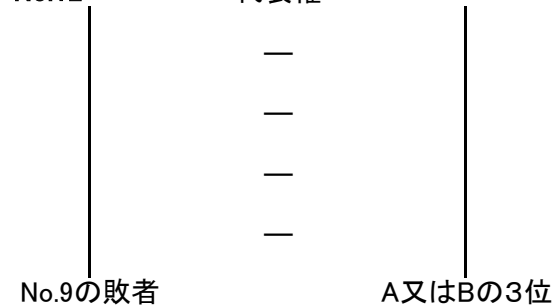
No.10 代表権



No.11



No.12



試合時間

No.7 9:00~ No.8 10:05~ No.9 11:10~ No.10 12:15~
No.11 13:20~ No.12 15:25~

(今年度競技規定)

- 1 全てのゲームは、8分×4ピリオドの正式時計で行う。
- 2 全てのゲーム(No.1~12)において同点が生じた場合は、ペナルティー・シュート戦を行う。
- 3 全てのゲーム(No.1~12)において2ピリオド終了時で15点差、3ピリオド以降は15点差となった時点でコールドゲームを採用する。
- 4 No.7・No.8のゲームは、No.1~3のゲームですすに対戦済の場合、その結果を活かし省略する。
- 5 No.11のゲームはNo.9・No.10のゲーム結果で、勝者がAまたはBに偏った場合に実施する。
ただし、勝者側のブロックで2・3位決定戦(No.7またはNo.8)を行なっている場合には省略する。
- 6 No.12のゲームはNo.9・No.10・No.11のゲーム結果で、勝者がAまたBに偏った場合に実施する。
もし、No.11のゲームが規定5を元に省略となった場合は、13:50よりNo.12のゲームを実施する。
- 7 ゲームが省略された場合、順次繰り上げてゲームを実施する。ただし、ゲームが連続する場合には60分の休憩

第77回国民体育大会関東ブロック大会

水泳(水球)競技・女子組合せ

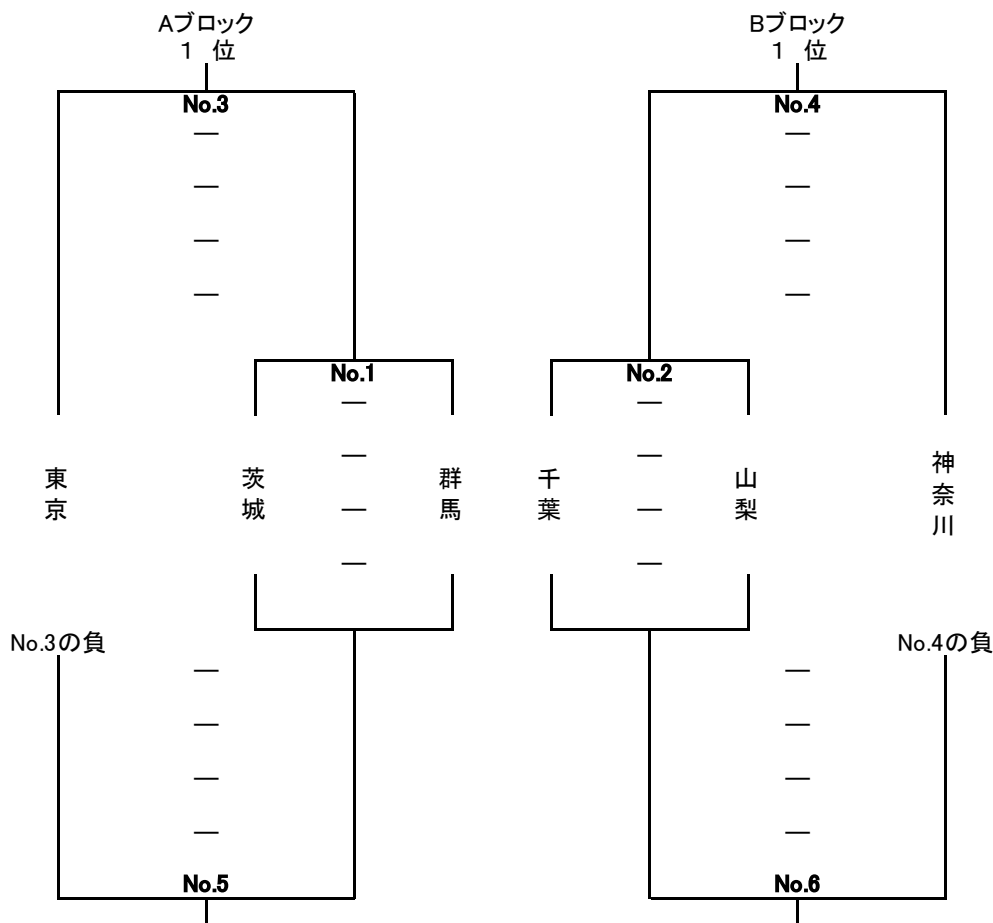
期 日 2022年8月6日(土)・7日(日)

会 場 東京辰巳国際水泳場

第1日 8月6日(土) (ゲームNo.1~No.6)

Aブロック	Bブロック
東京	神奈川
茨城	千葉
群馬	山梨

順位	Aブロック	Bブロック
1位		
2位		
3位		



試合時間

No.1 9:40~

No.2 10:40~

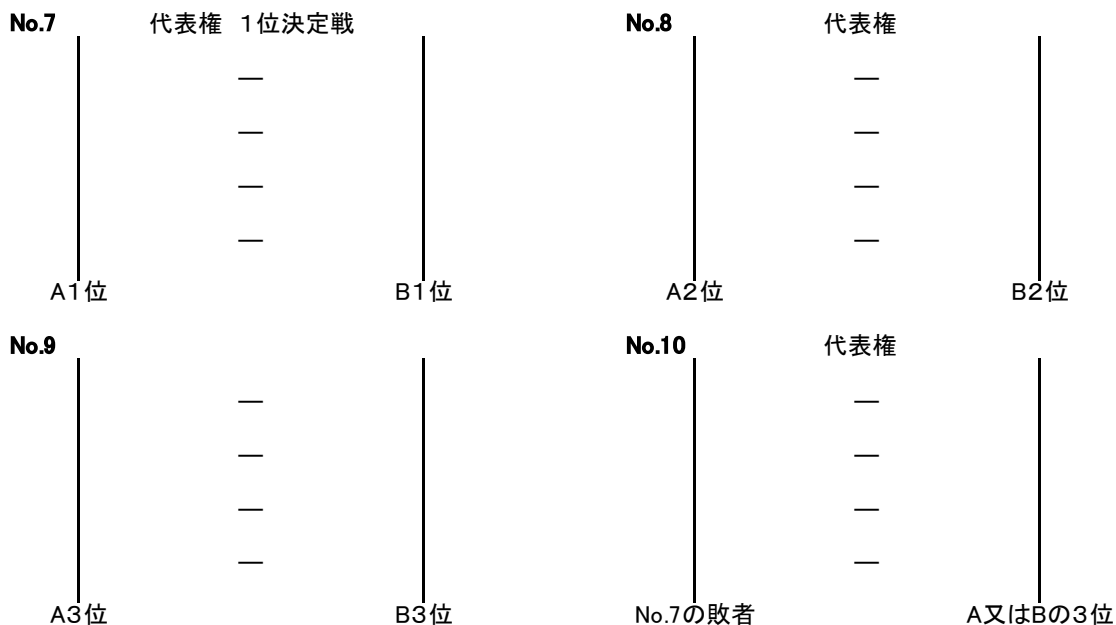
No.3 12:00~

No.4 13:00~

No.5 14:20~

No.6 15:20~

第2日 8月7日(日) (ゲームNo.7~No.12)



試合時間

No.7 9:40~

No.8 10:45~

No.9 11:50~

No.10 13:50~

(今年度競技規定)

- 1 No.1~No.6、No.9のゲームは、5分×4ピリオドで行う。
No.7、No.8、No.10のゲームは8分×4ピリオドの正式時計で行う。
- 2 全てのゲーム(No.1~10)において同点が生じた場合は、ペナルティー・シュート戦を行う。
- 3 No.1~No.6、No.9のゲームにおいて2ピリオド終了時で10点差、3ピリオド以降は10点差となった時点でコールドゲームを採用する。
No.7、No.8、No.10のゲームにおいて2ピリオド終了時で15点差、3ピリオド以降は15点差となった時点でコールドゲームを採用する。
- 4 No.5、No.6のゲームはNo.1、No.2のゲームで既に対戦済みの場合、その結果を活かし省略する。
- 5 No.9のゲームはNo.7・No.8のゲーム結果で、勝者がAまたはBに偏った場合に実施する。
- 6 No.10のゲームはNo.7・No.8・No.9のゲーム結果で、勝者がAまたはBに偏った場合に実施する。
- 7 ゲームが省略された場合、順次繰り上げてゲームを実施する。ただし、ゲームが連続する場合には60分の休憩をとる。