

第77回国民体育大会関東ブロック大会 バレーボール競技 競技日程

令和4年8月27日（土） 試合開始10:00

会場	武蔵野の森総合スポーツプラザ			
試合順	Aコート	Bコート	Cコート	Dコート
第1試合 10:00~	成年男子 A1	成年男子 B1	成年女子 C1	成年女子 D1
第2試合 (11:00)	成年男子 A2	成年男子 B2	成年女子 C2	成年女子 D2
第3試合 (12:00)	成年男子 代表決定戦 A3	成年男子 B3	成年女子 代表決定戦 C3	成年女子 D3
第4試合 (13:00)	少年男子 A4	少年男子 B4	少年女子 C4	少年女子 D4
第5試合 (14:00)		少年男子 B5		少年女子 D5

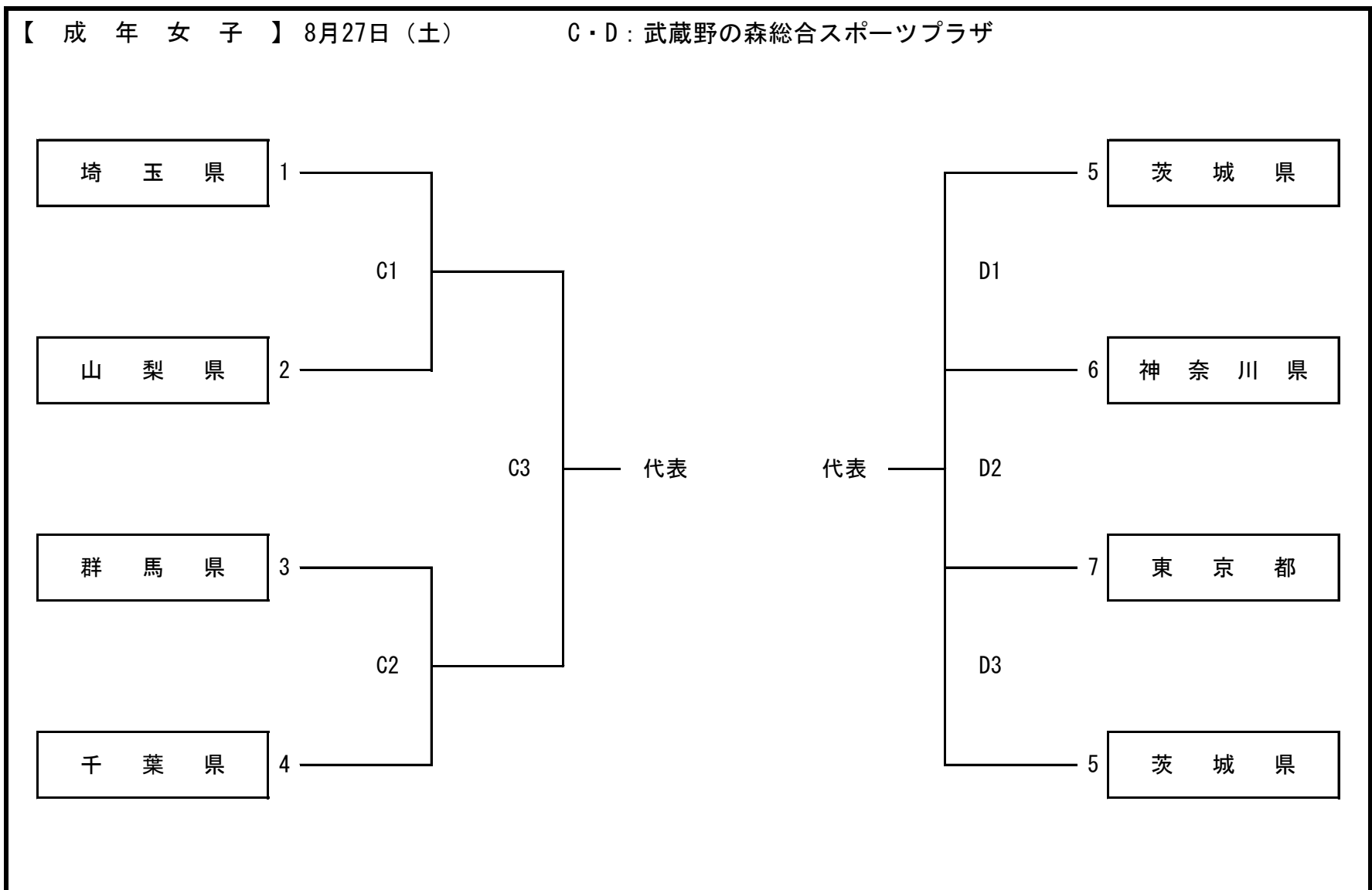
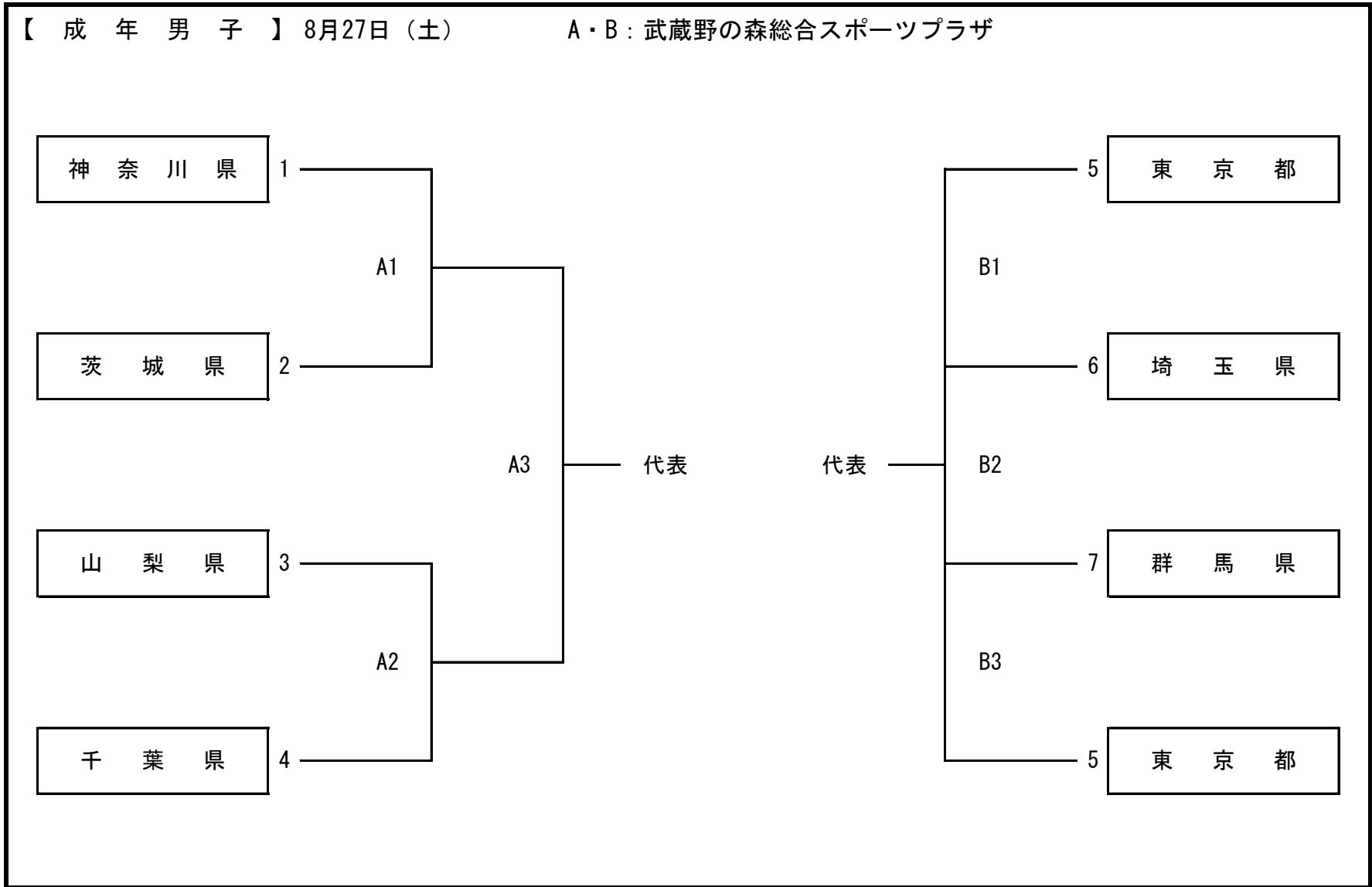
令和4年8月28日（日） 試合開始10:00

会場	武蔵野の森総合スポーツプラザ			
試合順	Aコート	Bコート	Cコート	Dコート
第1試合 10:00~	少年男子 A1	少年男子 B1	少年女子 C1	少年女子 D1
第2試合 (11:00)		少年男子 B2		少年女子 D2
第3試合 (12:00)	少年男子 A2	少年男子 B3	少年女子 C2	少年女子 D3

開閉会式：実施しない

競技補助員：全試合（公財）東京都バレーボール協会役員が行う

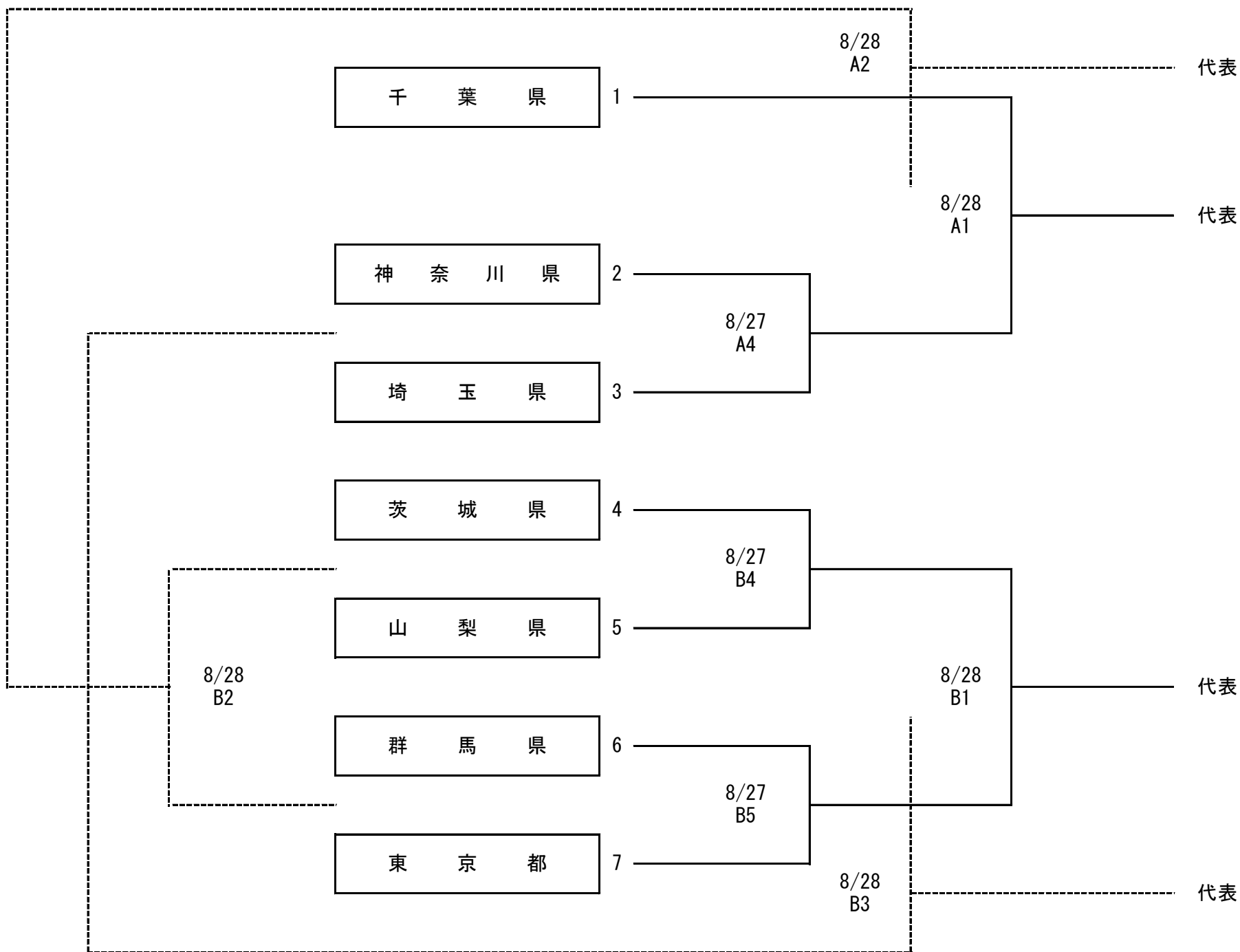
第77回国民体育大会関東ブロック大会 バレーボール競技組合せ表



第77回国民体育大会関東ブロック大会 バレーボール競技組合せ表

【少年男子】 8月27日（土）～28日（日）

A・B：武蔵野の森総合スポーツプラザ



【少年女子】 8月27日（土）～28日（日）

C・D：武蔵野の森総合スポーツプラザ

