



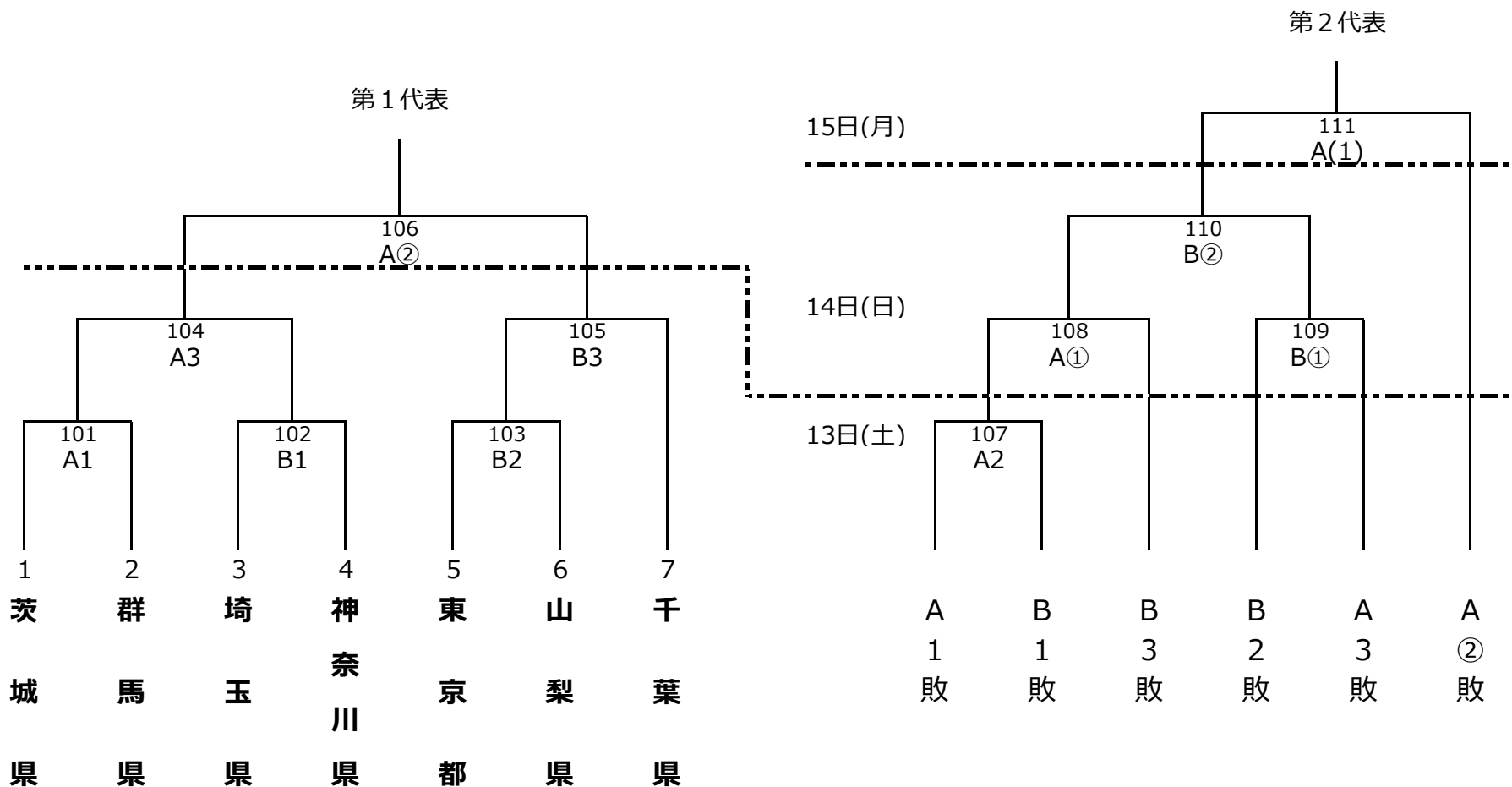
# 第77回国民体育大会 関東ブロック大会 ソフトボール競技 組合せ

## ◎ 成年男子

期 日 8月13日(土)・14日(日)・15日(月)  
 会 場 Aグラウンド：府中市郷土の森第一野球場 (A面)  
 Bグラウンド：府中市郷土の森第一野球場 (B面)  
 大会使用球 検定革3号製 (ナガセケンコー)

試合開始予定時間

	13日(土)	14日(日)	15日(月)
第1試合	9:00~	9:00~	9:00~
第2試合	11:00~	11:00~	
第3試合	13:00~		



第1代表		第2代表	
------	--	------	--



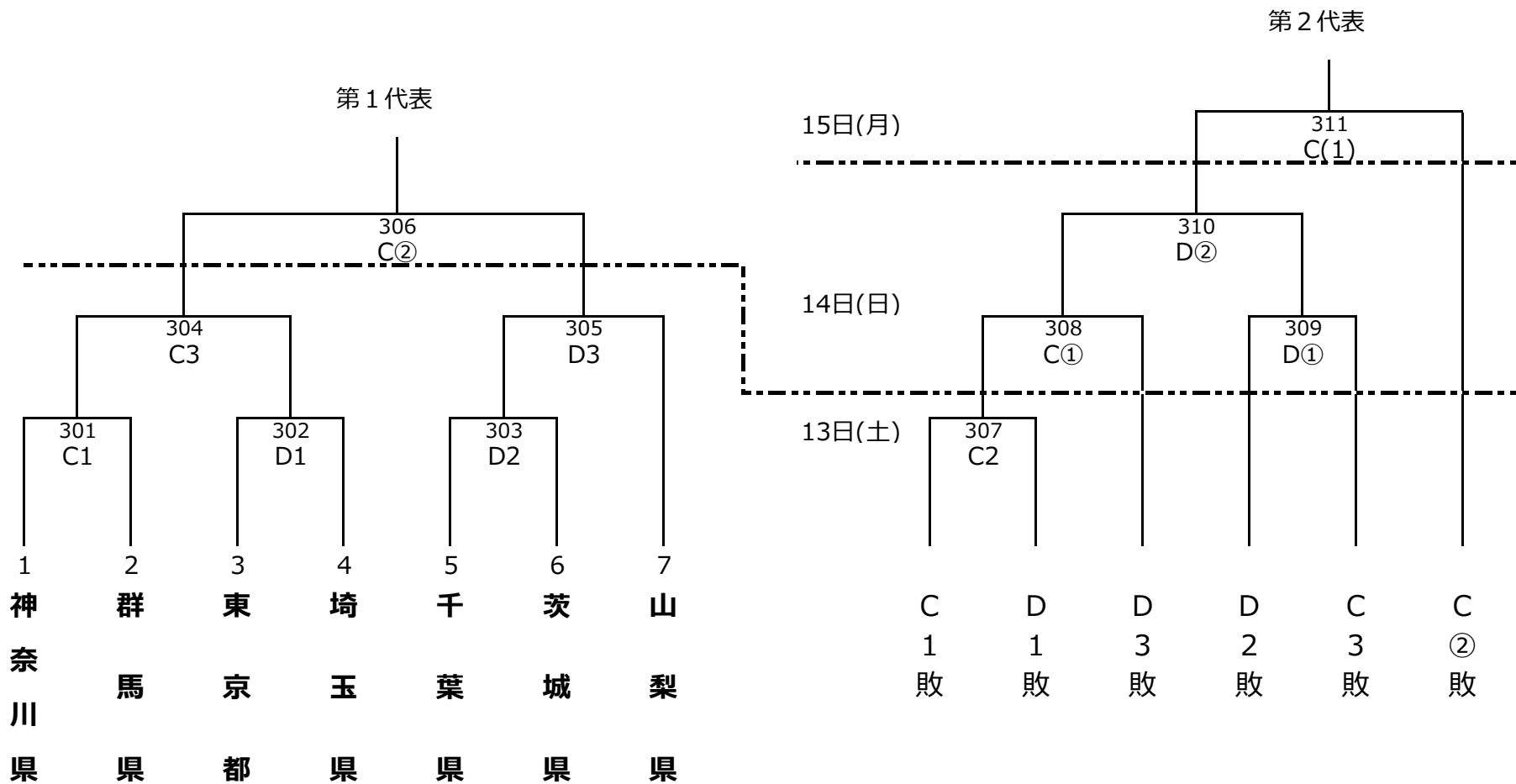
# 第77回国民体育大会 関東ブロック大会 ソフトボール競技 組合せ

## ◎成年女子

期 日 8月13日(土)・14日(日)・15日(月)  
 会 場 Cグラウンド：大田区大田スタジアム  
 Dグラウンド：大田区平和島公園野球場  
 大会使用球 検定革3号製(内外ゴム)

試合開始予定時間

	13日(土)	14日(日)	15日(月)
第1試合	9:00~	9:00~	9:00~
第2試合	11:00~	11:00~	
第3試合	13:00~		



第1代表		第2代表	
------	--	------	--



# 第77回国民体育大会 関東ブロック大会 ソフトボール競技 組合せ

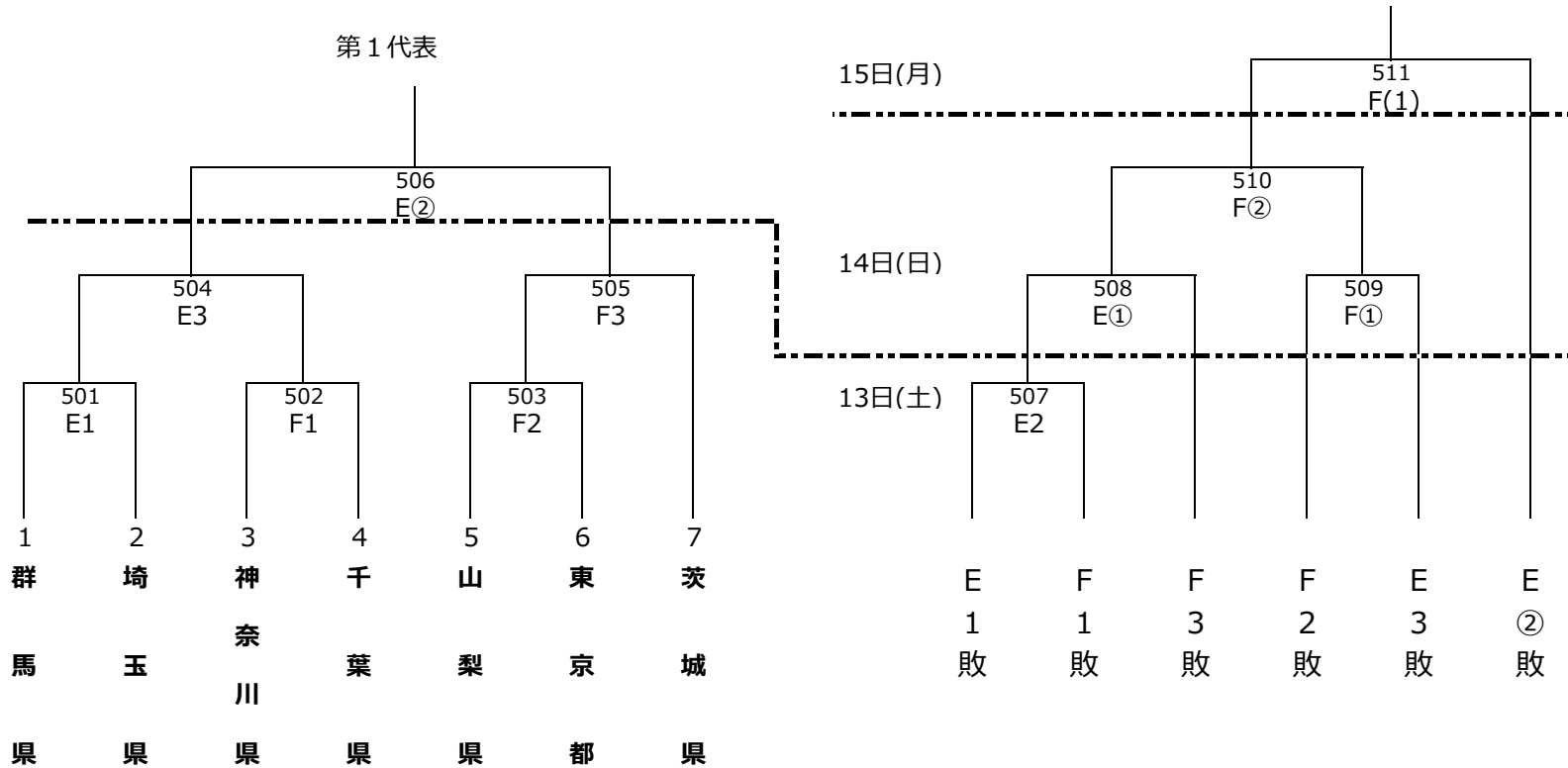
## ◎少年男子

期 日 8月13日(土)・14日(日)・15日(月)  
 会 場 Eグラウンド：大田区多摩川ガス橋緑地野球場7  
 Fグラウンド：大田区多摩川ガス橋緑地野球場8  
 大会使用球 検定ゴム3号製(ナガセケンコー)

試合開始予定時間

	13日(土)	14日(日)	15日(月)
第1試合	9:00~	9:00~	9:00~
第2試合	11:00~	11:00~	
第3試合	13:00~		

### 第2代表



第1代表		第2代表	
------	--	------	--



# 第77回国民体育大会 関東ブロック大会 ソフトボール競技 組合せ

## ◎少年女子

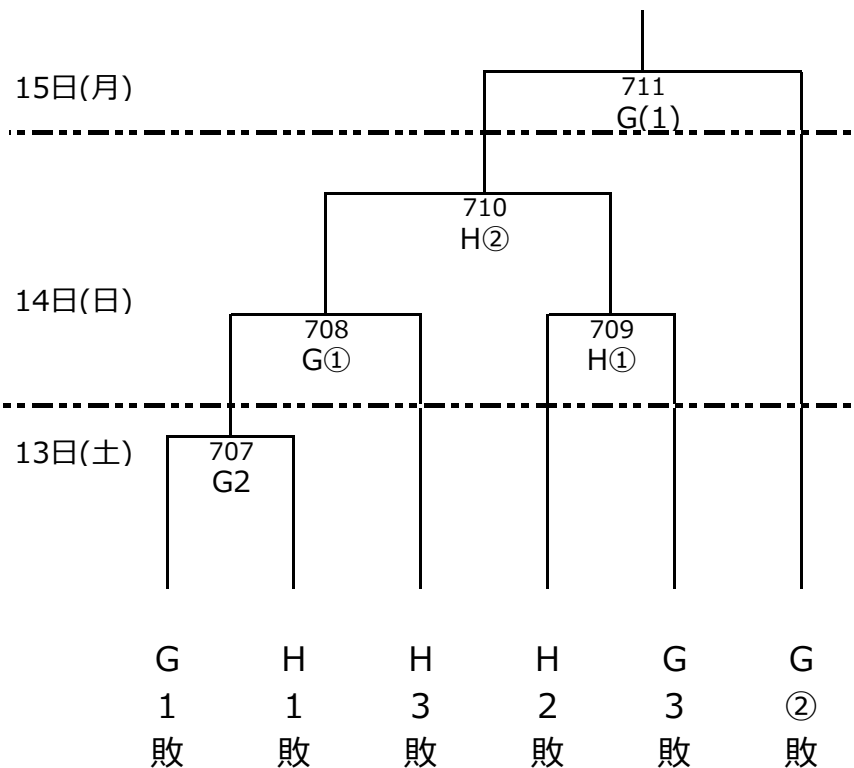
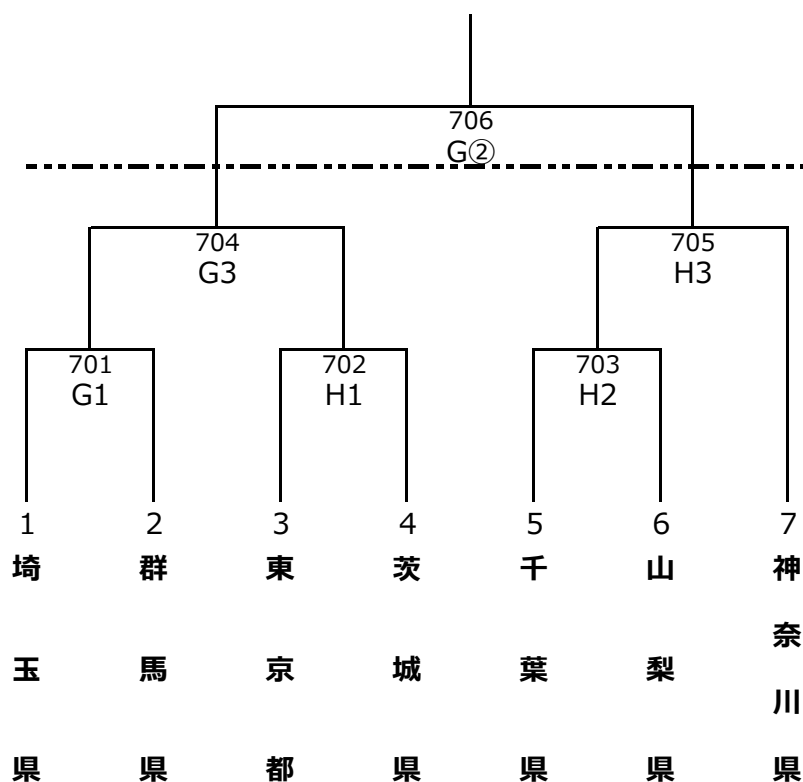
期 日 8月13日(土)・14日(日)・15日(月)  
 会 場 Gグラウンド：大田区多摩川ガス橋緑地野球場5  
 Hグラウンド：大田区多摩川ガス橋緑地野球場6  
 大会使用球 検定ゴム3号製(内外ゴム)

試合開始予定時間

	13日(土)	14日(日)	15日(月)
第1試合	9:00~	9:00~	9:00~
第2試合	11:00~	11:00~	
第3試合	13:00~		

### 第2代表

### 第1代表



第1代表		第2代表	
------	--	------	--